

⚠ ADVERTENCIA



Lea el Manual del Propietario para ver las instrucciones y advertencias completas. Esta guía rápida no constituye un reemplazo de la lectura y la comprensión de todos los manuales de instrucciones y etiquetas de advertencia proporcionados junto con su equipo.

Los manuales están disponibles en magnum.graco.com



Siga el procedimiento de alivio de presión y utilice el equipo de protección, incluida, entre otros, la protección ocular.



PELIGRO DE INYECCIÓN DE FLUIDO EN LA PIEL: Manténgase alejado de la boquilla del pulverizador y las fugas. Enganche el seguro del gatillo cuando no esté pulverizando.

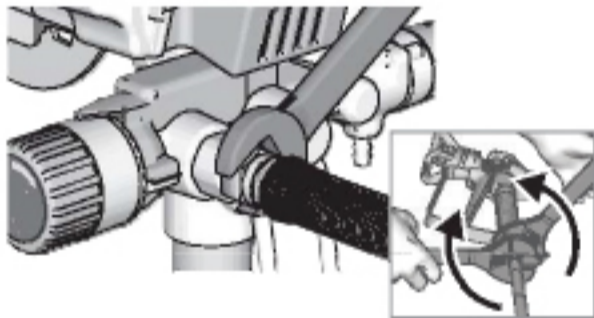


PELIGRO DE INCENDIO Y EXPLOSIÓN: Siga los avisos de incendios y explosiones que figuran en su manual.

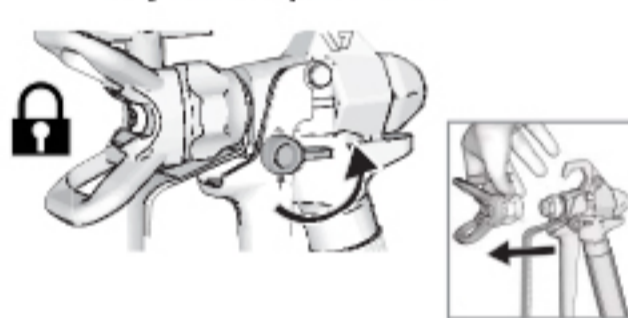
NO SEGUIR TODAS LAS ADVERTENCIAS PUEDE DAR LUGAR A LESIONES GRAVES, LA AMPUTACIÓN O LA MUERTE.

CONFIGURACIÓN

- 1 Conecte la manguera a la pistola. Quite la tapa roja, conecte la manguera al pulverizador. Ajuste firmemente.



- 2 Gire el bloqueo del gatillo a la posición de bloqueo. Desenrosque la punta de pulverización y el conjunto de protección.



- 3 Gire la perilla de control de la presión hasta el ajuste más bajo.

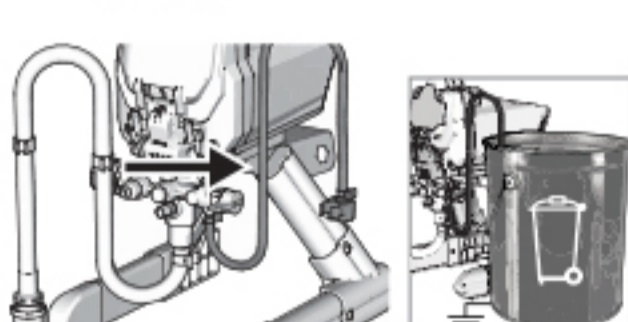


ARRANQUE - ENJUAGUE

- 1 Coloque el interruptor de corriente en la posición **OFF** (APAGADO) y enchufe el pulverizador al tomacorriente conectado a tierra.



- 2 Separe el tubo de drenaje pequeño y transparente del tubo de sección grande y colóquelo en un balde de desecho.



- 3 Sumerja el tubo de aspiración en agua si pulveriza material a base de agua o fluido de lavado si pulveriza producto a base de aceite.



- 4 Con la válvula de cebado/pulverización en la posición de **CEBADO**, presione el botón **PushPrime™** dos veces, gire la perilla de control de presión al ajuste de cebado/limpieza. Gire el interruptor de corriente a la posición **ON** (ENCENDIDO).

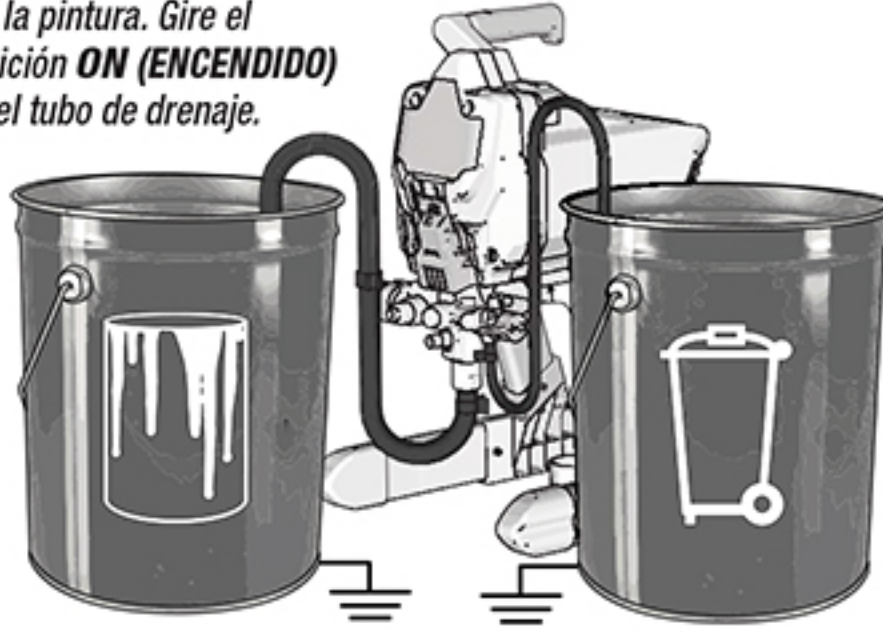


- 5 Permita que el fluido fluya por el tubo de drenaje por 30-60 segundos. Gire el interruptor de corriente a la posición **OFF** (APAGADO).

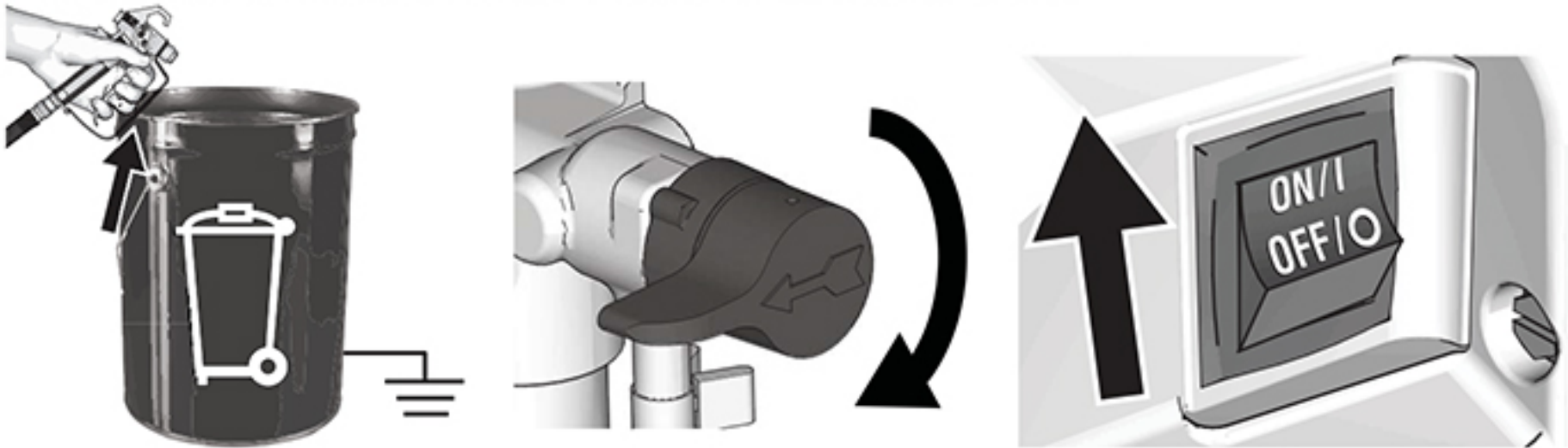


ARRANQUE: LLENE LA BOMBA, LA PISTOLA Y LA MANGUERA CON PINTURA

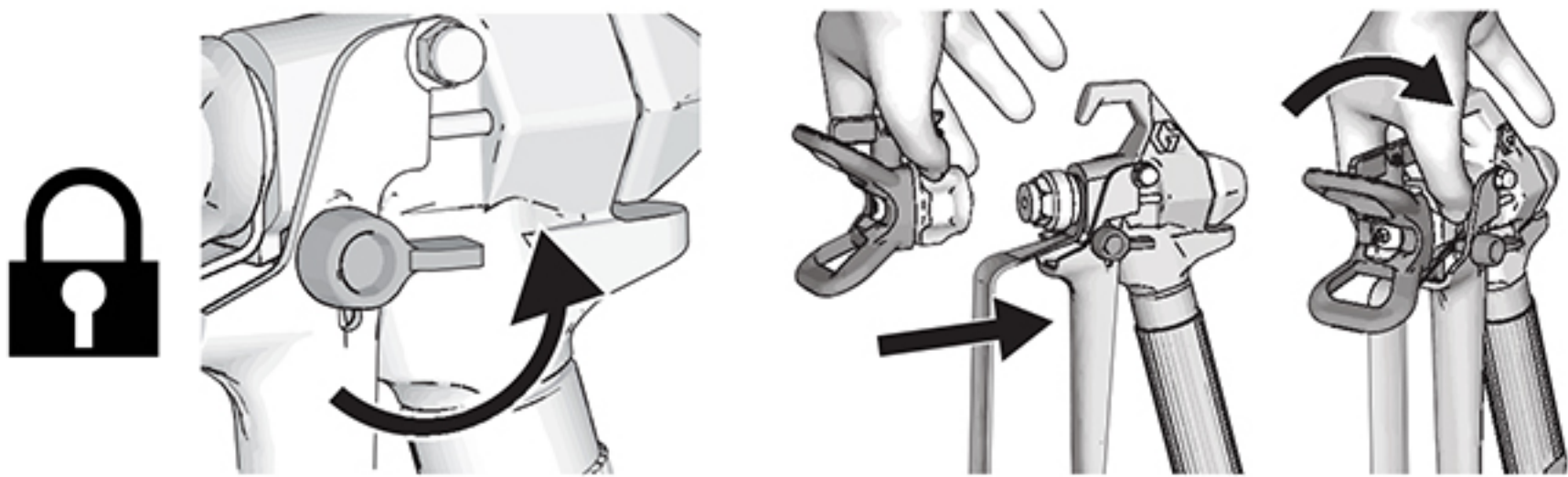
- ① Sumerja el tubo de aspiración en la pintura. Gire el interruptor de encendido a la posición **ON (ENCENDIDO)** y espere a que salga pintura por el tubo de drenaje. Gire el interruptor de corriente a la posición **OFF (APAGADO)**.



- ② Dispare la pistola en el balde de desecho, mueva la válvula de cebado/pulverización hacia adelante a la posición de **PULVERIZACIÓN** y gire el interruptor de corriente a la posición **ON (ENCENDIDO)**.



- ③ Cuando salga pintura por la pistola, suelte el gatillo. Gire el bloqueo del gatillo a la posición de bloqueo. Enrosque la punta de pulverización y el conjunto de protección en la pistola.



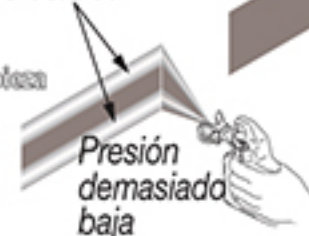
- ④ Coloque el tubo de drenaje en el tubo de aspiración y gire la perilla de control de presión hasta el ajuste de pulverización. Comience con el menor ajuste y aumente hasta que el patrón se distribuya de manera uniforme, sin brechas en el borde.



3000 psi
207 bar/20,7 MPa

1500 psi
103 bar/10,3 MPa

rayas - brechas en los bordes



Buen abanico de pulverización

¡AHORA ESTÁ LISTO PARA PULVERIZAR!

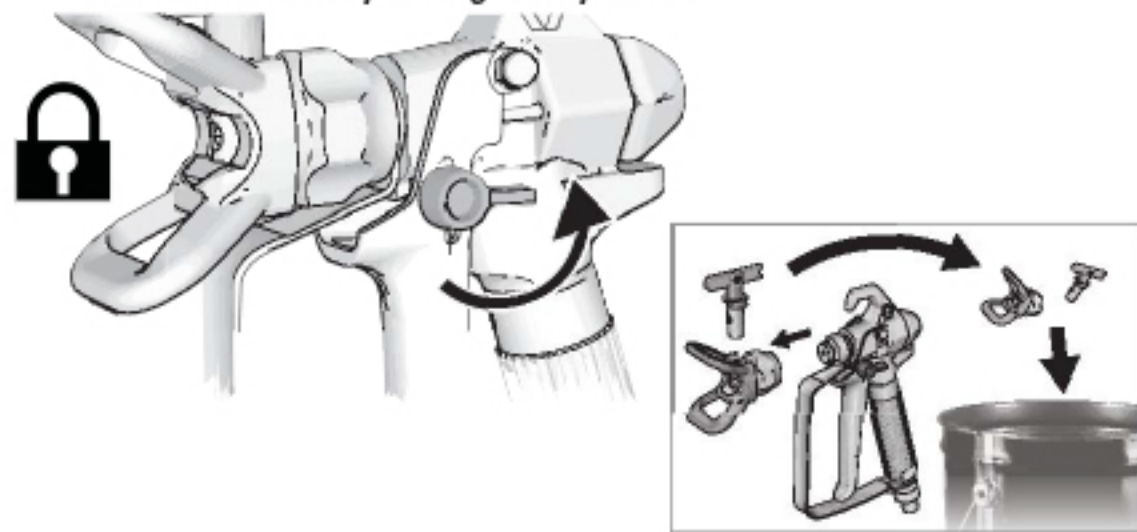
LIMPIEZA: PINTURAS A BASE DE AGUA

(Consulte el Manual del Propietario para obtener información sobre pinturas a base de aceite)

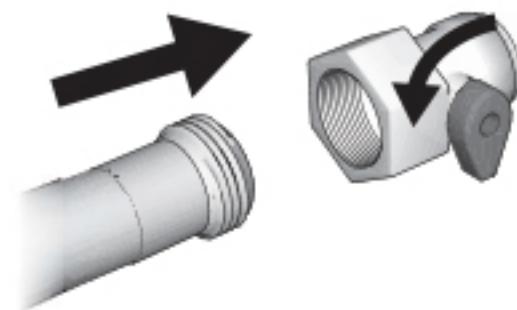
- ① Gire el interruptor de corriente a la posición **OFF** (APAGADO). Coloque el tubo de aspiración y el tubo de drenaje en el balde de desecho. Coloque la válvula de cebado/pulverización en la posición de **CEBADO**. Gire la perilla de control de la presión hasta el ajuste de cebado/limpieza. Dispare la pistola en el balde de desecho.



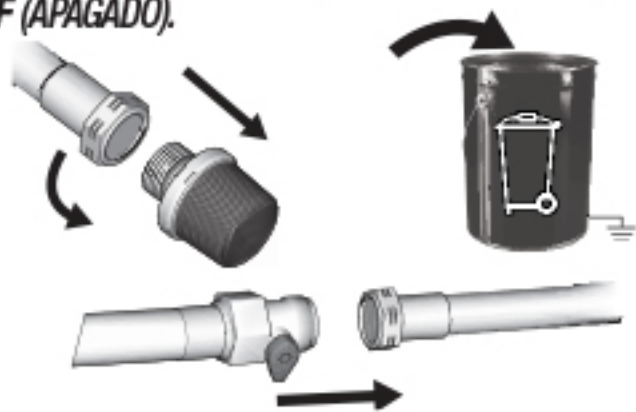
- ② Con el gatillo en la posición de bloqueo, desenrosque la punta de pulverización y el conjunto de protección de la pistola. Coloque en el balde de desecho para seguir limpiando.



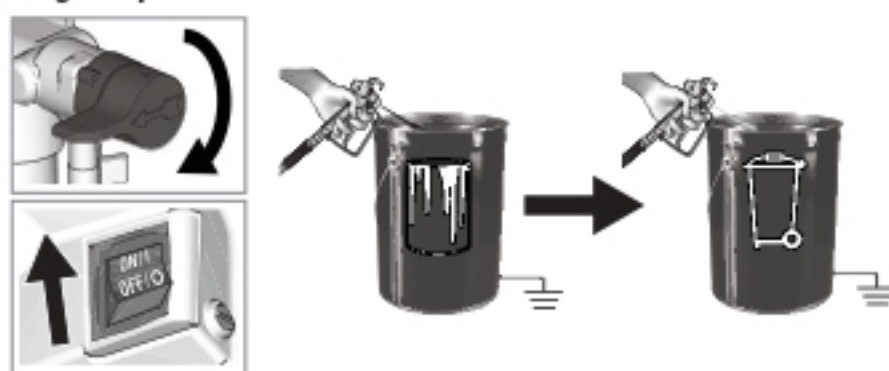
- ③ Atornille el accesorio Power Flush™ en la manguera de jardín y abra el agua. Enjuague la pintura de los tubos de aspiración y drenaje, del filtro de entrada y de la punta/protección de pulverización.



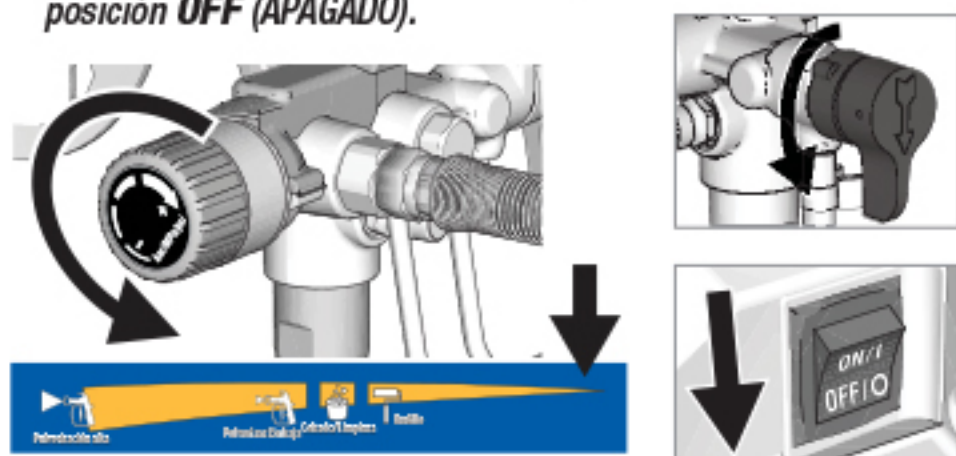
- ④ Desatornille el filtro de entrada del tubo de aspiración y coloque en el balde de desecho para limpiar. Atornille el accesorio Power Flush al tubo de aspiración. Gire el interruptor de corriente a la posición **ON** (ENCENDIDO) y deje correr el agua por el tubo de drenaje por 20 segundos. Gire el interruptor de corriente a la posición **OFF** (APAGADO).



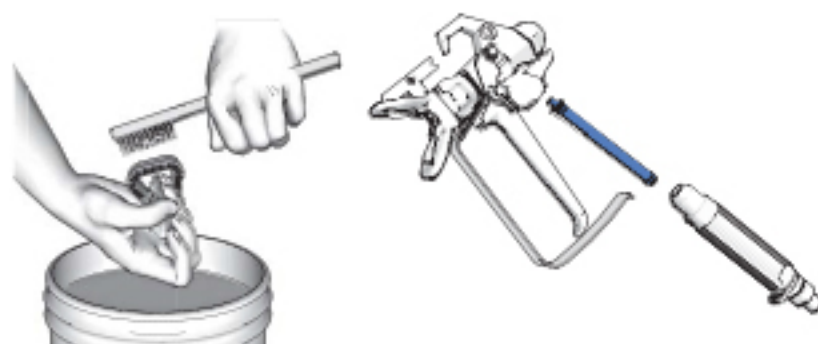
- ⑤ **PARA GUARDAR PINTURA EN LA MANGUERA:** Accione la pistola en el balde de pintura, mueva la válvula de cebado/pulverización hacia adelante a la posición de **PULVERIZACIÓN** y gire el interruptor de corriente a la posición **ON** (ENCENDIDO). Cuando salga agua de la pistola, mantenga el gatillo presionado y apunte al balde de desecho. Continúe lavando hasta que el agua salga limpia.



- ⑥ Gire la perilla de control de la presión hasta el ajuste más bajo y suelte el gatillo. Gire el bloqueo del gatillo a la posición de bloqueo. Coloque la válvula de cebado/pulverización en la posición de **CEBADO**. Gire el interruptor de corriente a la posición **OFF** (APAGADO).

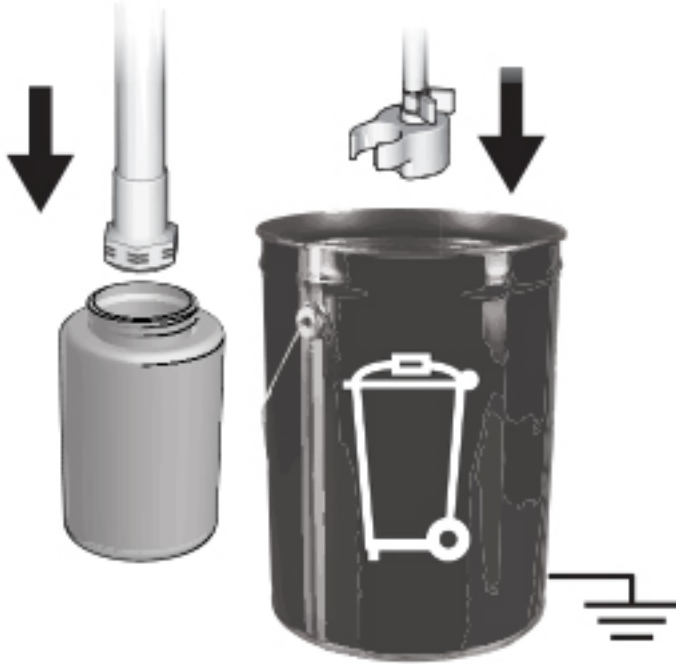


- ⑦ Limpie la punta de pulverización, la protección y el filtro de entrada con un cepillo. Quite el filtro de la pistola y limpie. Vuelva a ensamblar el filtro de la pistola, la punta de pulverización y la protección.



FLUIDO DE ALMACENAMIENTO

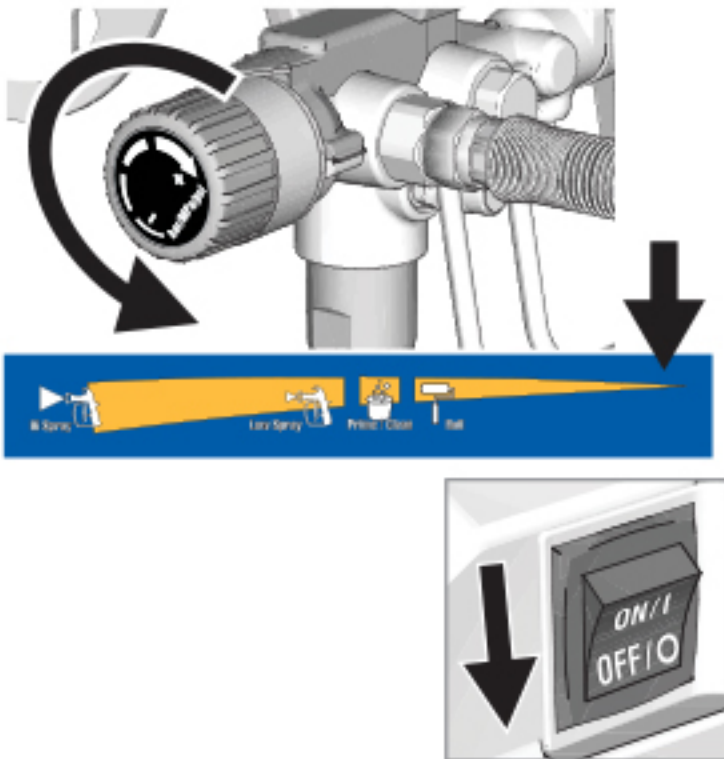
- ① Retire el accesorio Power Flush del tubo de aspiración. Sumerja el tubo de aspiración en Pump Armor™.



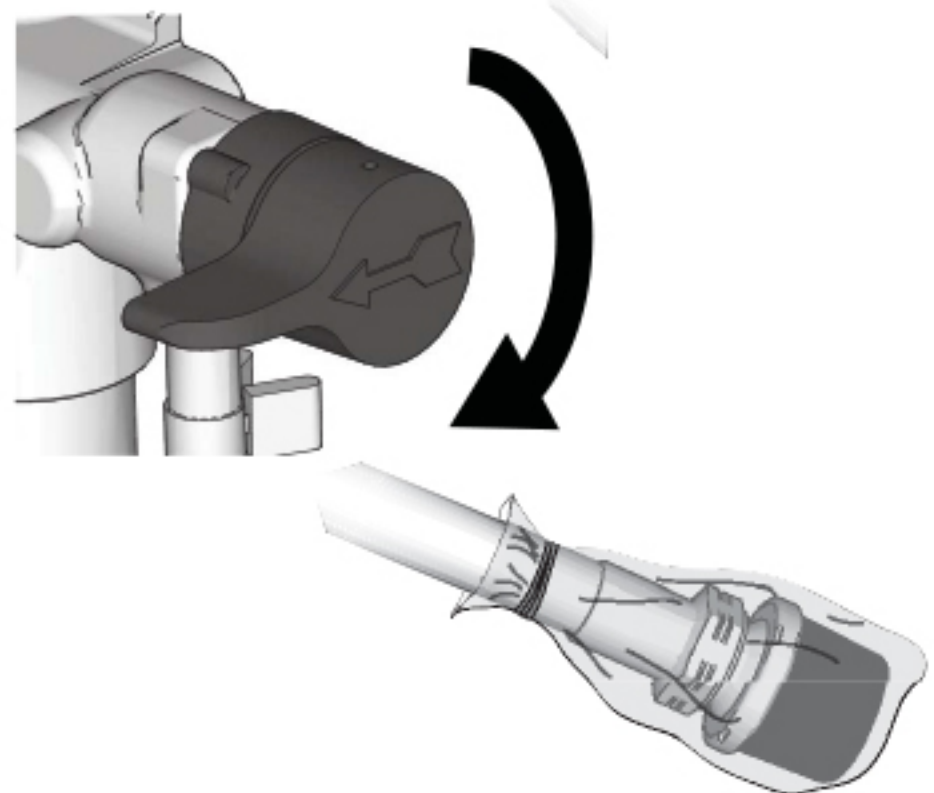
- ② Coloque la válvula de cebado/pulverización en la posición de **CEBADO**. Gire el interruptor de corriente a la posición **ON** (ENCENDIDO). Gire la perilla de control de la presión hasta el ajuste de cebado/limpieza.



- ③ Cuando salga Pump Armor del tubo de drenaje, gire la perilla de control de presión al menor ajuste y gire el interruptor de corriente a la posición **OFF** (APAGADO).



- ④ Mueva la válvula de cebado/pulverización a la posición de **PULVERIZACIÓN** e instale el filtro de entrada en el tubo de aspiración para su almacenamiento.



Todas las compras de Graco vienen con Servicio al Cliente A+.

¿Alguna pregunta?
(888) 541-9788
magnum.graco.com/aplus

Escanee el código QR para ver el video de funcionamiento



magnum.graco.com/magop